

カーボン製多孔質絞り

エアベアリング AIR BEARING



CK-1050-01

カーボン製多孔質体を使用した軸受性能に優れたエアベアリング

PRODUCT OUTLINE

カーボン製多孔質体を使用した、エアベアリングです。気体膜力によって負荷を支持するので、非接触で作動します。摩擦摩耗が無く、クリーンです。高速に、精密に案内します。

カーボン製なので、接触による故障の心配がありません。使い勝手が良く、初心者でも扱いやすくなっています。

多孔質体を使用しているため、軸受性能が優れています。

発塵がほとんどないため、クリーン度が高いことも特長です。クリーンルーム内での使用に適しています。



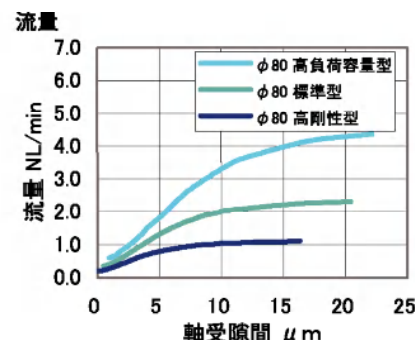
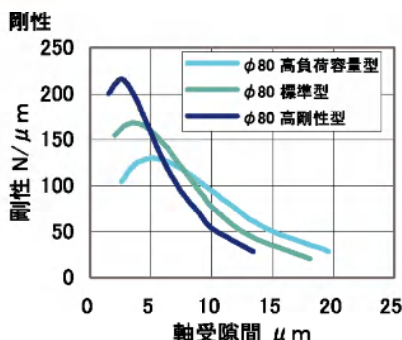
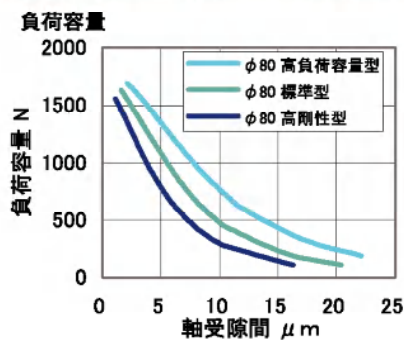
TANKEN SEAL SEIKO CO.,LTD.

●エアベアリング性能グラフ

PERFORMANCE GRAPH

3種類のカーボン製多孔質体を、用意しています。
 それぞれで、軸受特性が異なります。
 9種類の大きさで、シリーズ化されています。
 豊富なラインナップの中から、用途に合わせて選定いただけます。
 ※それぞれ、供給圧力0.4MPaにおける軸受性能です。 ※数値は代表値です。 ※受注生産品です。

軸受直径φ80mm (φ88mm×t=20mm)



●エアベアリングの性能一覧

PERFORMANCE LIST

型式	軸受直径 (mm)	高負荷容量型 PC3CHA			標準型 PC3CSA			高剛性型 PC3CLA		
		負荷容量 N	軸受剛性 N/μm	消費流量 NL/min	負荷容量 N	軸受剛性 N/μm	消費流量 NL/min	負荷容量 N	軸受剛性 N/μm	消費流量 NL/min
PC3C*A-40	40	286	39	0.6	271	46	0.3	250	53	0.2
PC3C*A-50	50	393	56	1.1	390	65	0.6	362	77	0.3
PC3C*A-65	65	811	82	1.6	753	116	0.9	626	135	0.5
PC3C*A-80	80	1217	127	2.2	1078	158	1.4	955	186	0.7
PC3C*A-100	100	1899	165	3.5	1991	190	1.9	1831	237	0.9
PC3C*A-125	125	3304	292	5.2	3432	325	3.5	3294	506	1.4
PC3C*A-150	150	5335	333	6.0	5471	362	4.3	4935	555	1.8
PC3C*A-200	200	10041	498	9.5	9460	545	7.3	9152	777	3.0
PC3C*A-250	250	15671	629	15.1	15256	748	9.0	14632	983	4.8

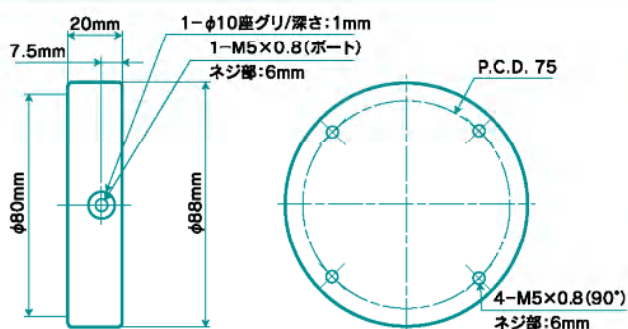
※高負荷容量型は、軸受隙間6.0μmにおける軸受性能です。 ※標準型は、軸受隙間5.0μmにおける軸受性能です。 ※高剛性型は、軸受隙間4.0μmにおける軸受性能です。

●エアベアリングの形状／寸法表

PRODUCT SHAPE / SIZE TABLE

[代表例]
 軸受直径φ80mm
 (φ88mm×t=20mm)

[型式]
 PC3C*A-80



型式	軸受直径(mm)	外径 (mm)	厚み (mm)	質量 (g)
PC3C*A-40	40	48	17	66
PC3C*A-50	50	58	17	97
PC3C*A-65	65	73	20	187
PC3C*A-80	80	88	20	273
PC3C*A-100	100	108	20	529
PC3C*A-125	125	129	35	1070
PC3C*A-150	150	154	50	2092
PC3C*A-200	200	204	70	4732
PC3C*A-250	250	254	90	9651

●製作可能寸法について

POSSIBLE SIZE

右記の寸法で、製作可能です。 丸形: φ40mm~φ250mm、 角形: □40mm×□40mm~□300mm×250mm



株式会社タンケンシールセコウ

〒146-0093 東京都大田区矢口3-14-15 TEL.03-3750-2152 FAX.03-3750-5171
 http://www.tankenseal.co.jp/ E-mail.n-hatori@tankenseal.co.jp